

Rep	Désignation	Référence	Indice prix
1	Elément Chauffant RX 600W (7792-2)	S102CNJ001	D11
	Elément Chauffant RX 800W (7792-3)	S102DJJ001	E11
	Elément Chauffant RX 1000W (7792-4)	S102EEJ088	H11
	Elément Chauffant RX 1200W (7792-5)	S102FAJ001	K11
	Elément Chauffant RX 1200W (7792-7)	S102GSJ002	E12
2	Thermostat 16A + 8A Asic	S131AA0529	B10
	Thermostat 12A + 8A Asic (1000W)	S131AA0530	B10
3	Capot de boitier	S321CC0265AJ	D3
4	Sécurité Thermique 120° C	S132AA0179	A4
5	Sonde équipée Ig 560	S136AA0926	M4
6	Support elt.ch.gauche	S321AA0246AJ	F2
7	Support elt.ch.droit blanc AJ + Étiquette	S321AA0247AJ	C3
8	Support film chauffant	S321DD0130AJ	J2
9	Film chauffant équipé 150 W (7792-2)	S101ARB007	E14
	Film chauffant équipé 200 W (7792-3)	S101AWB006	G14
	Film chauffant équipé 250 W (7792-4)	S101BBB001	I14
	Film chauffant équipé 300 W (7792-5)	S101BGB025	J14
	Film chauffant équipé 400 W (7792-7)	S101BSB018	C15

Ind.00: 08/03 - 23/04

Ind.01: 25/04 - 36/12

Ind.13: 37/12 -

Modif support film et pièces tôlerie + thermostat spécifique pour 1000W

A01: Passage à l'indice 01

A02: S03/07 S131AA0366 remp. par S131AA0367

A03: Passage en faisceaux Octobre 2009

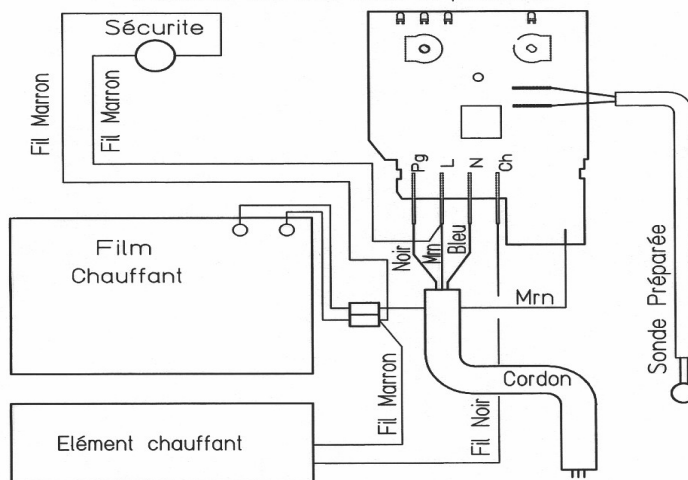
A04: Passage à l'indice 13

SCHÉMA ÉLECTRIQUE

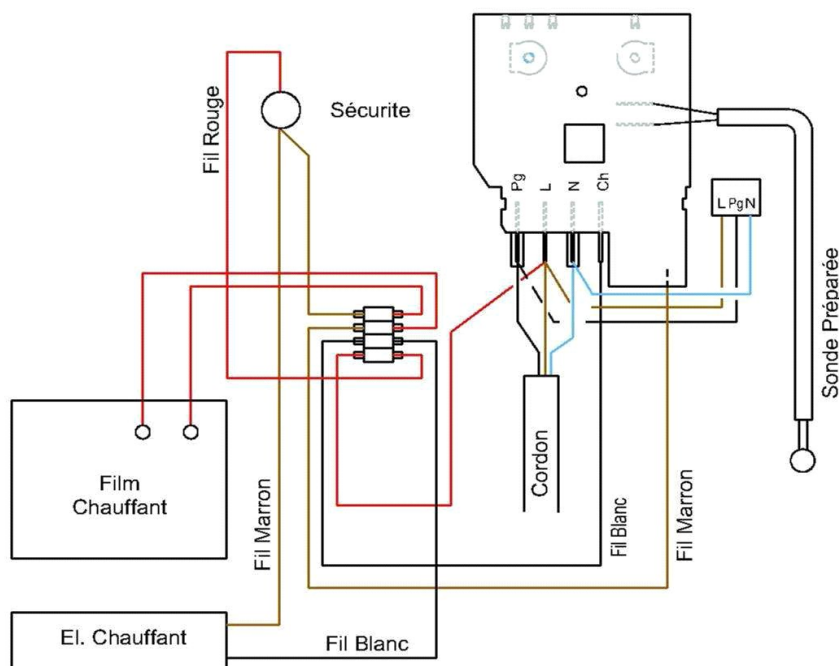
Commercialisation jusqu'à septembre 2009 :

Remarque : dans le modèle 750W, la sécurité est dans le boîtier.

Nota: - Les connexions des bornes Pg,N du thermostat doivent être équipées de caches "Faston"
 - La capsule de la sécurité thermique doit être positionnée à 30mm du fond (dans toutes les puissances)



Commercialisation à partir d'octobre 2009 :



Nota:

- Les connexions des bornes Pg & N du Thermostat doivent être équipées de cache "Faston".
- Toutes les connexions du bornier 6 voies doivent être équipées de cache "Faston".
- La capsule de la sécurité thermique doit être positionnée à 30mm du fond (dans toutes les puissances).

Ind.00: 08/03 - 23/04

Ind.01: 25/04 - 36/12

Ind.13: 37/12 -

Modif support film et pièces tôlerie + thermostat spécifique pour 1000W

A01: Passage à l'indice 01

A02: S03/07 S131AA0366 rempl. par S131AA0367

A03: Passage en faisceaux Octobre 2009

A04: Passage à l'indice 13